

令和8年度あきる野市民硬式テニス大会

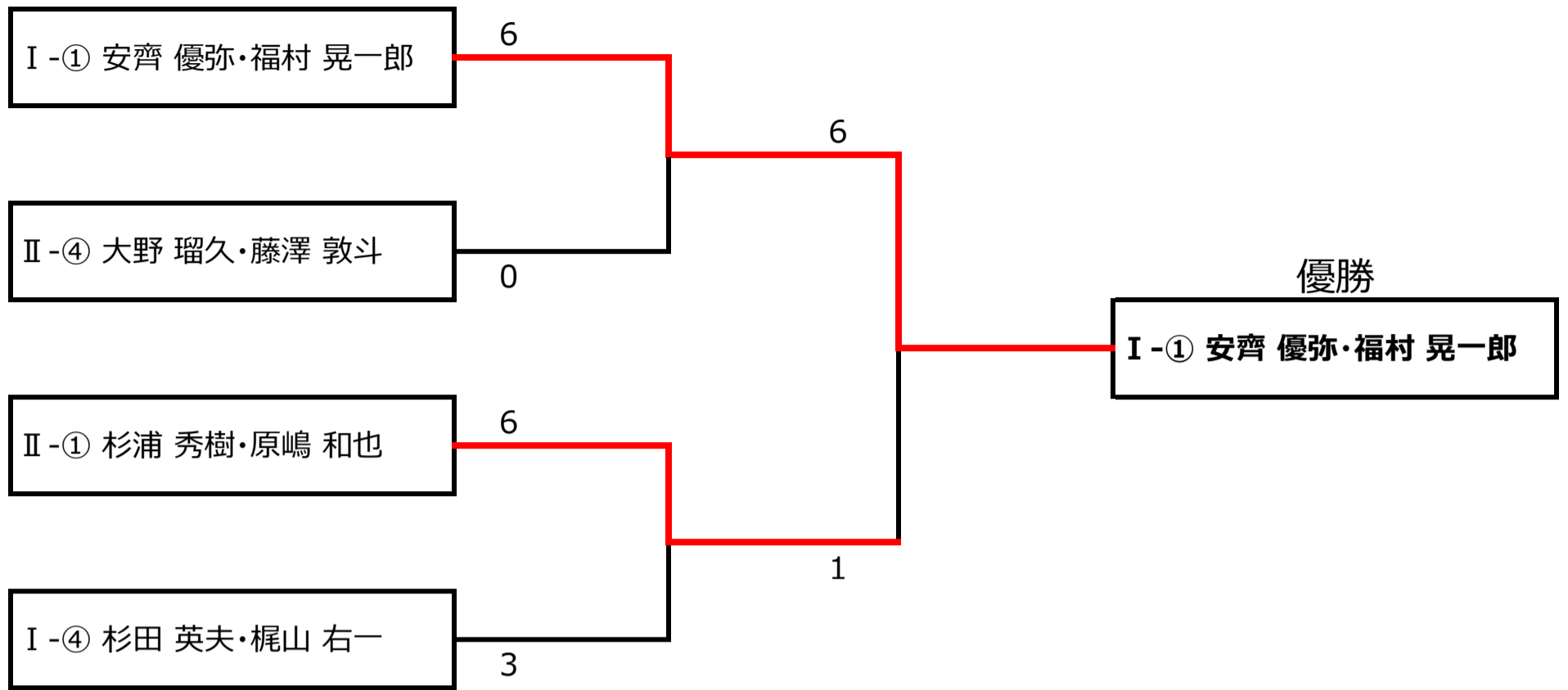
■男子ダブルスリーグ戦

Iブロック	① 安齊・福村	② 古川・尾方	③ 松崎・中村	④ 杉田・梶山	⑤ 遠藤・渡辺	勝数	ゲーム	順位
① 安齊・福村		6 - 1	6 - 0	7 - 5	6 - 1	4		1
② 古川・尾方	1 - 6		6 - 0	2 - 6	6 - 2	2	15	4
③ 松崎・中村	0 - 6	0 - 6		2 - 6	1 - 6	0		5
④ 杉田・梶山	0 - 6	6 - 2	6 - 2		5 - 7	2	17	2
⑤ 遠藤・渡辺	1 - 6	2 - 6	6 - 1	7 - 5		2	16	3

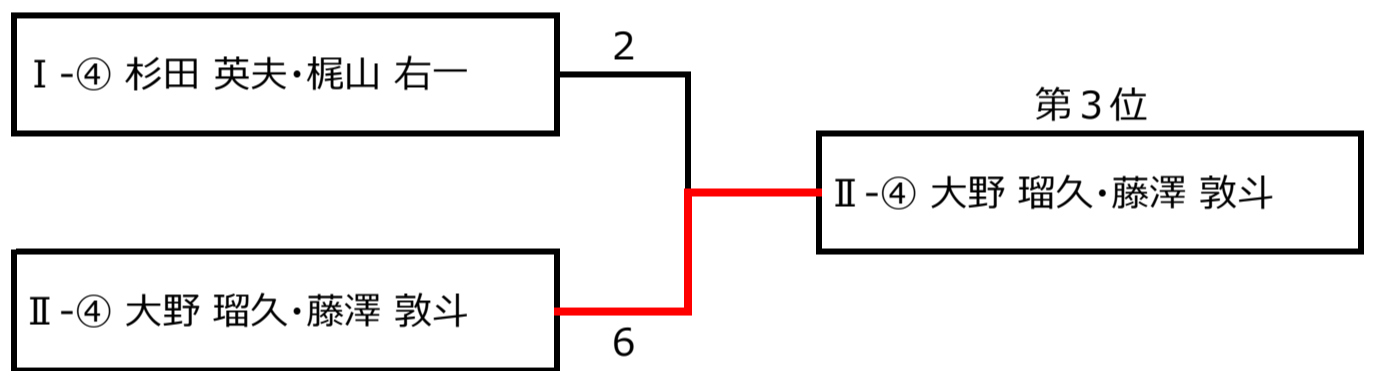
IIブロック	① 杉浦・原嶋	② 川岸・岩崎	③ 米山・四戸	④ 大野・藤澤	⑤ 富田・吉田	勝数	ゲーム	順位
① 杉浦・原嶋		6 - 1	6 - 0	7 - 5	6 - 1	4		1
② 川岸・岩崎	1 - 6		3 - 6	2 - 6	1 - 6	0		5
③ 米山・四戸	0 - 6	6 - 3		2 - 6	4 - 6	1		4
④ 大野・藤澤	5 - 7	6 - 2	6 - 2		6 - 4	3		2
⑤ 富田・吉田	1 - 6	6 - 1	6 - 4	4 - 6		2		3

令和8年度あきる野市民硬式テニス大会

■男子ダブルス決勝トーナメント戦



● 3位決定戦



令和8年度あきる野市民硬式テニス大会

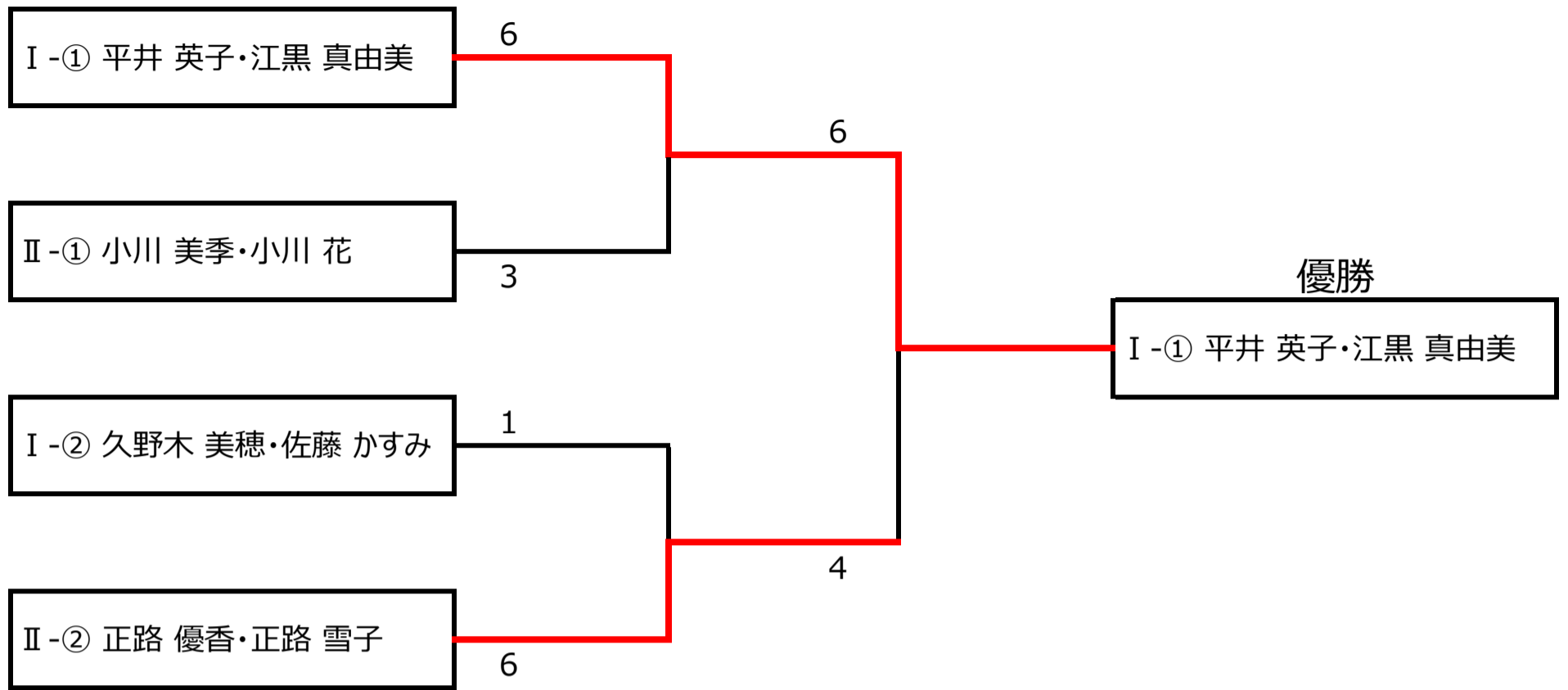
■女子ダブルスリーグ戦

Iブロック	① 平井・江黒	② 久野木・佐藤	③ 山本・岡田	④	勝数	ゲーム	順位
① 平井・江黒		6 - 3	6 - 0		2		1
② 久野木・佐藤	3 - 6		6 - 0		1		2
③ 山本・岡田	0 - 6	0 - 6			0		3
④							

IIブロック	① 小川・小川	② 正路・正路	③ 西村・中村	④	勝数	ゲーム	順位
① 小川・小川		1 - 6	6 - 3		1		2
② 正路・正路	6 - 1		6 - 1		2		1
③ 西村・中村	3 - 6	1 - 6			0		3
④							

令和8年度あきる野市民硬式テニス大会

■女子ダブルス決勝トーナメント戦



● 3位決定戦

